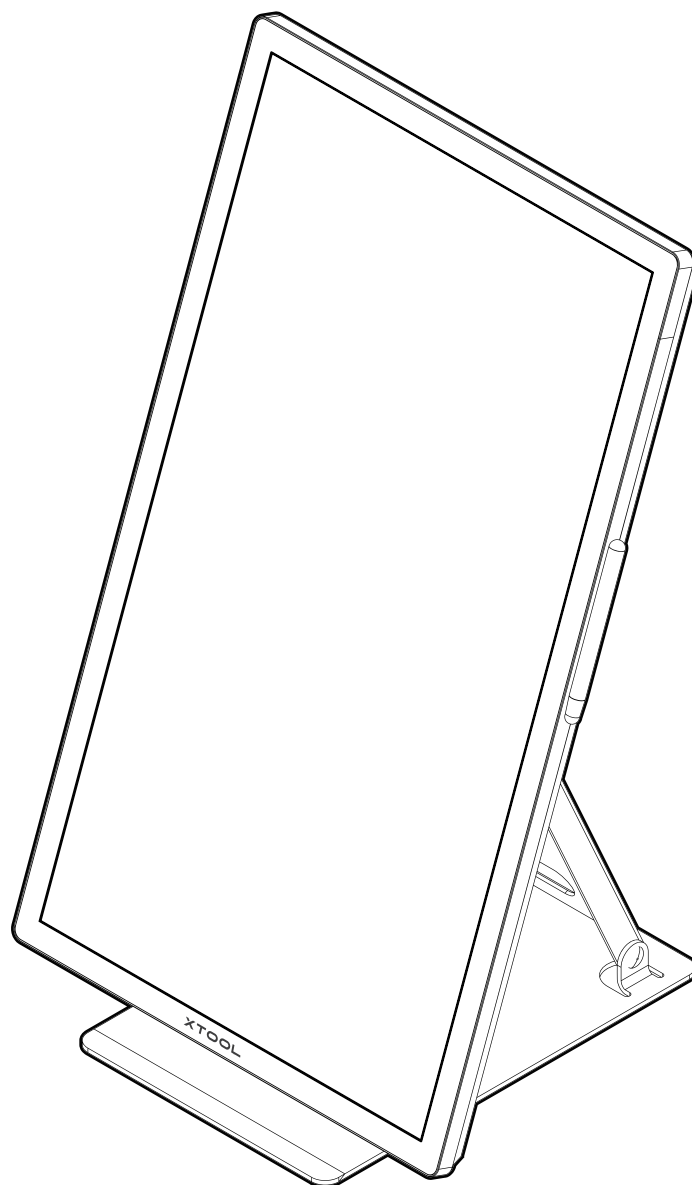


XTOOL

Kiosque en libre-service de bureau



Guide de démarrage rapide

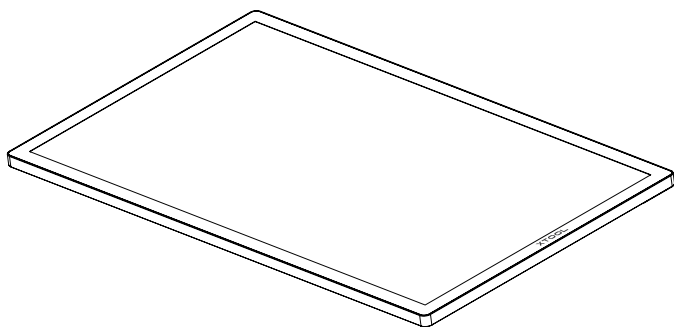
Liste des éléments ----- 01

**Découvrez le kiosque en
libre-service de bureau xTool** ----- 02

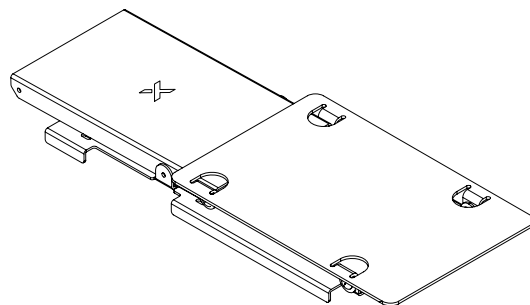
**Installez le kiosque en libre-
service de bureau xTool** ----- 04

Utilisez le kiosque en libre-service ----- 07
de bureau xTool

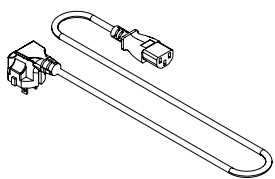
Liste des éléments



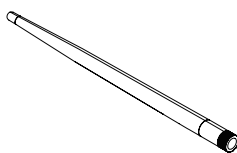
Kiosque en libre-service



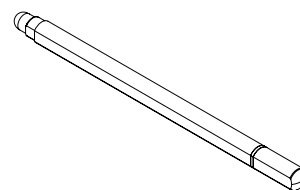
Support de moniteur



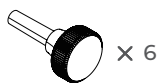
Cordon d'alimentation



Antenne



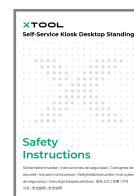
Styler



Vis à oreilles



Guide de démarrage rapide

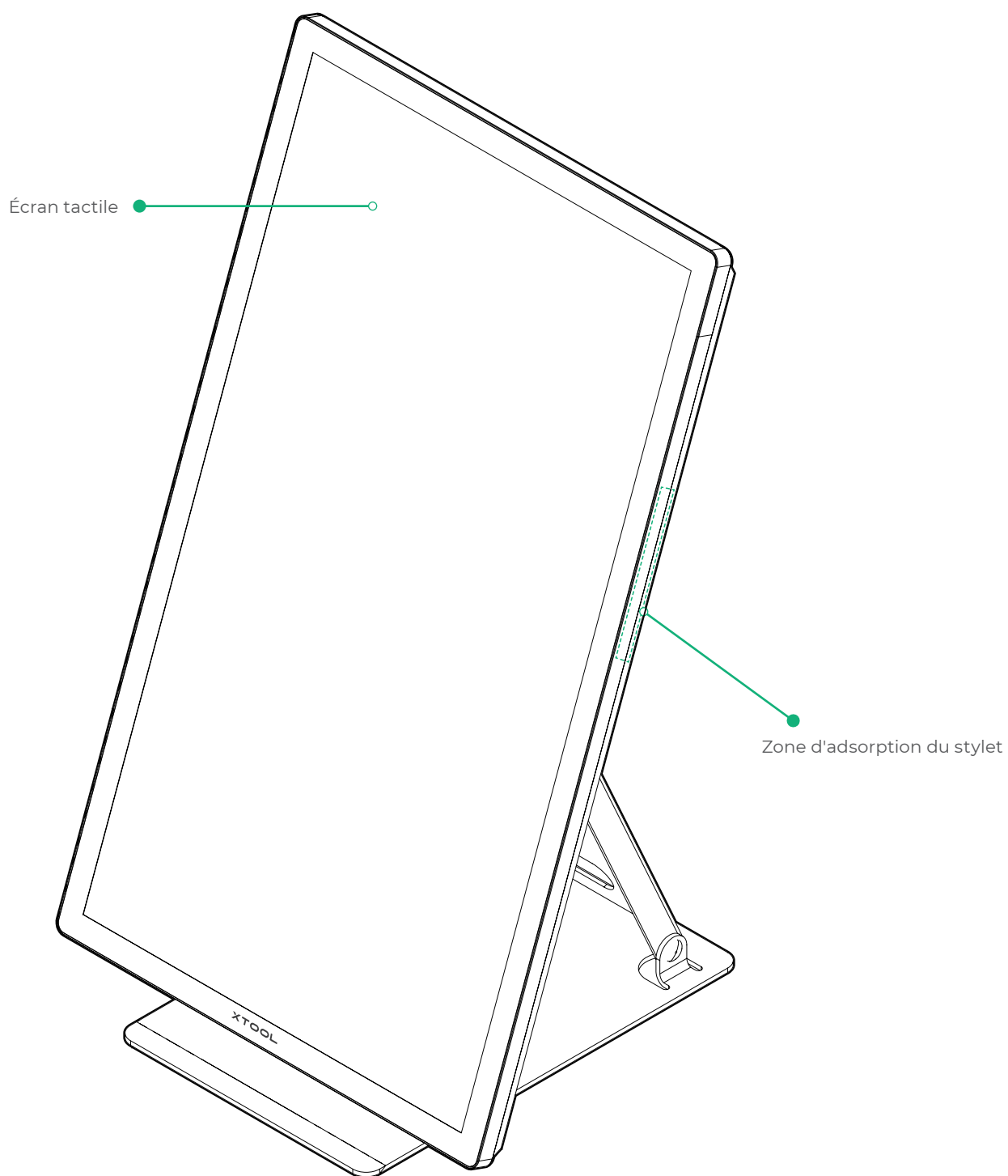


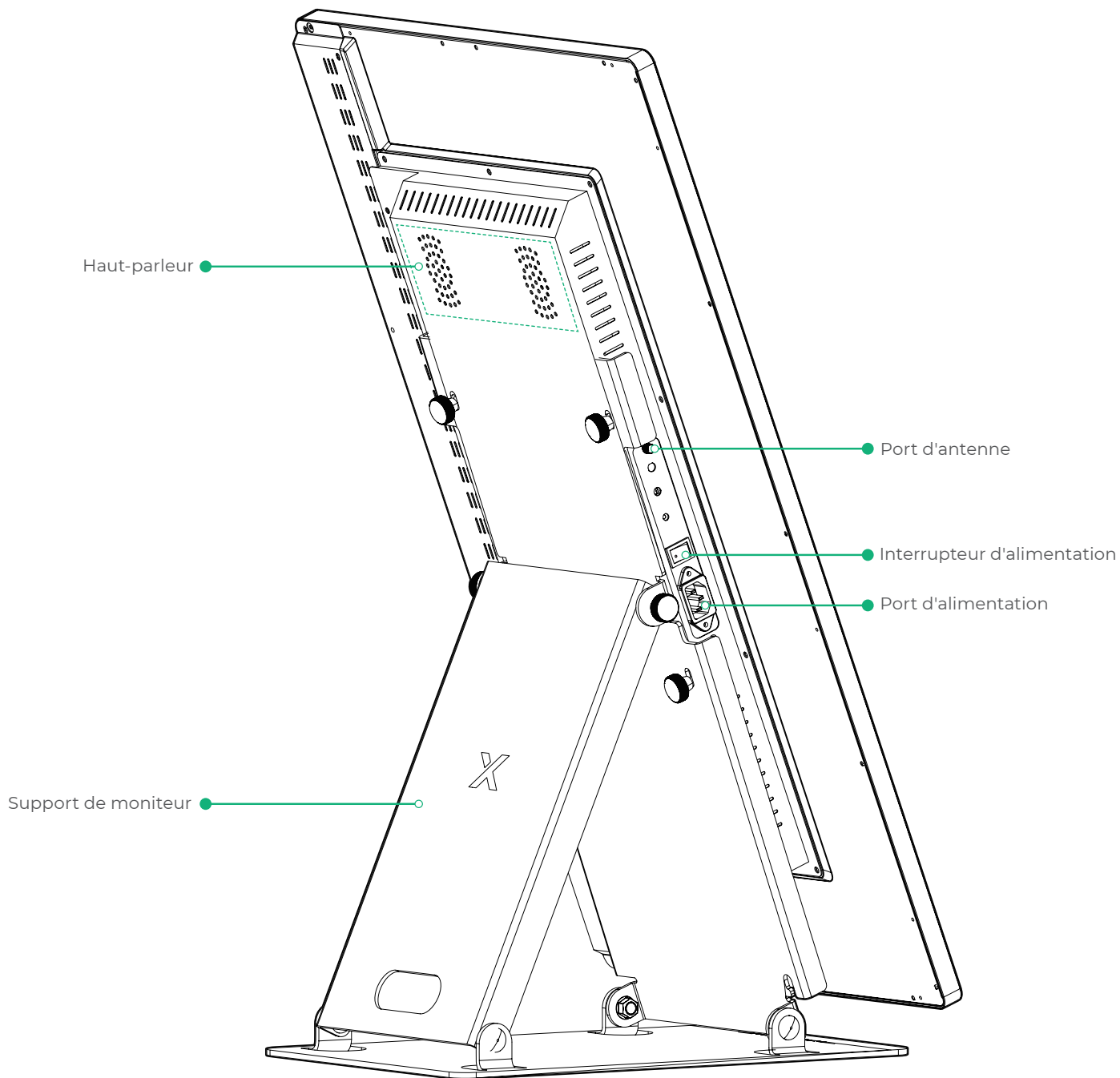
Consignes de sécurité



Le câble d'alimentation varie selon la région dans laquelle le produit est livré.

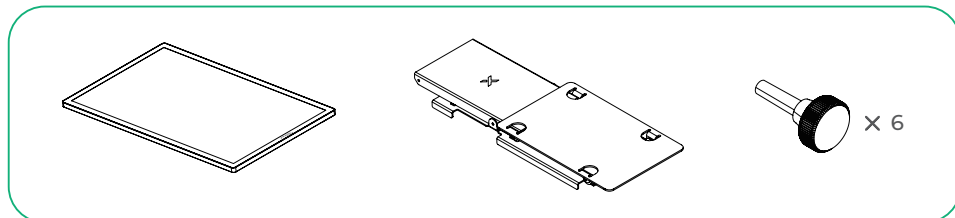
Découvrez le kiosque en libre-service de bureau xTool



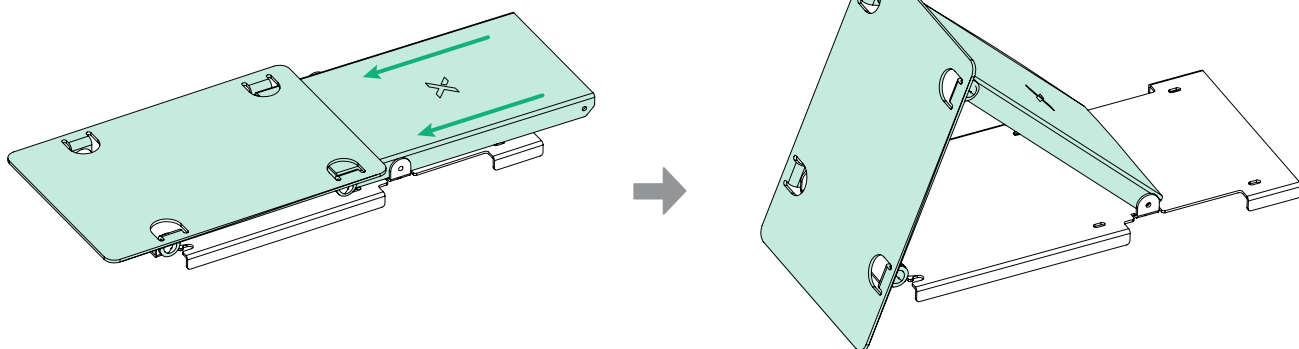


Installez le kiosque en libre-service de bureau xTool

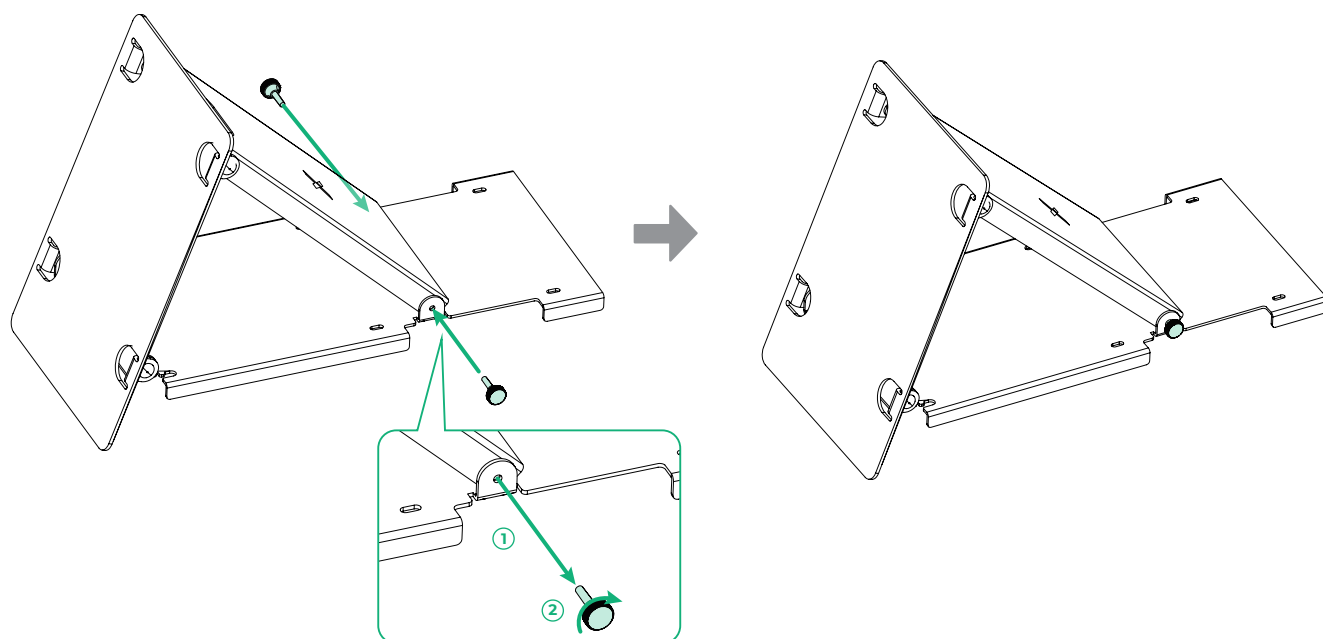
1 Installez le support du moniteur



①



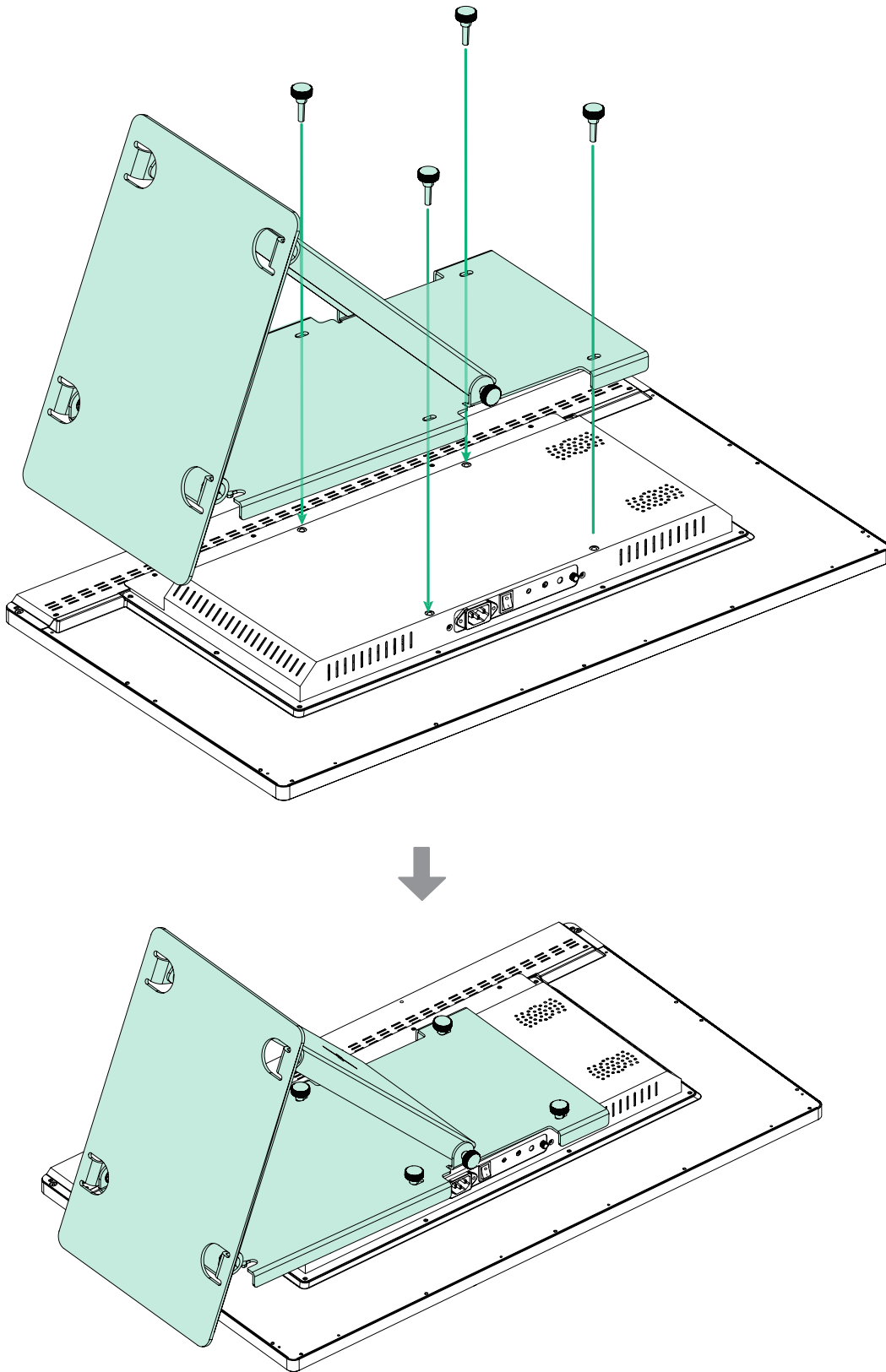
②



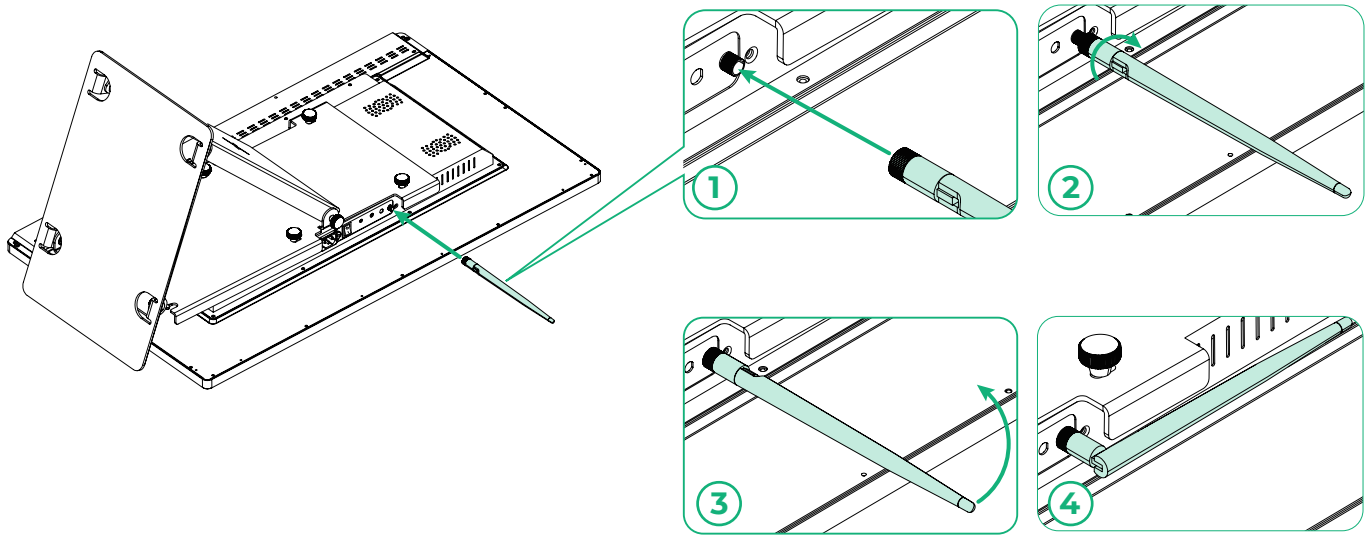
3



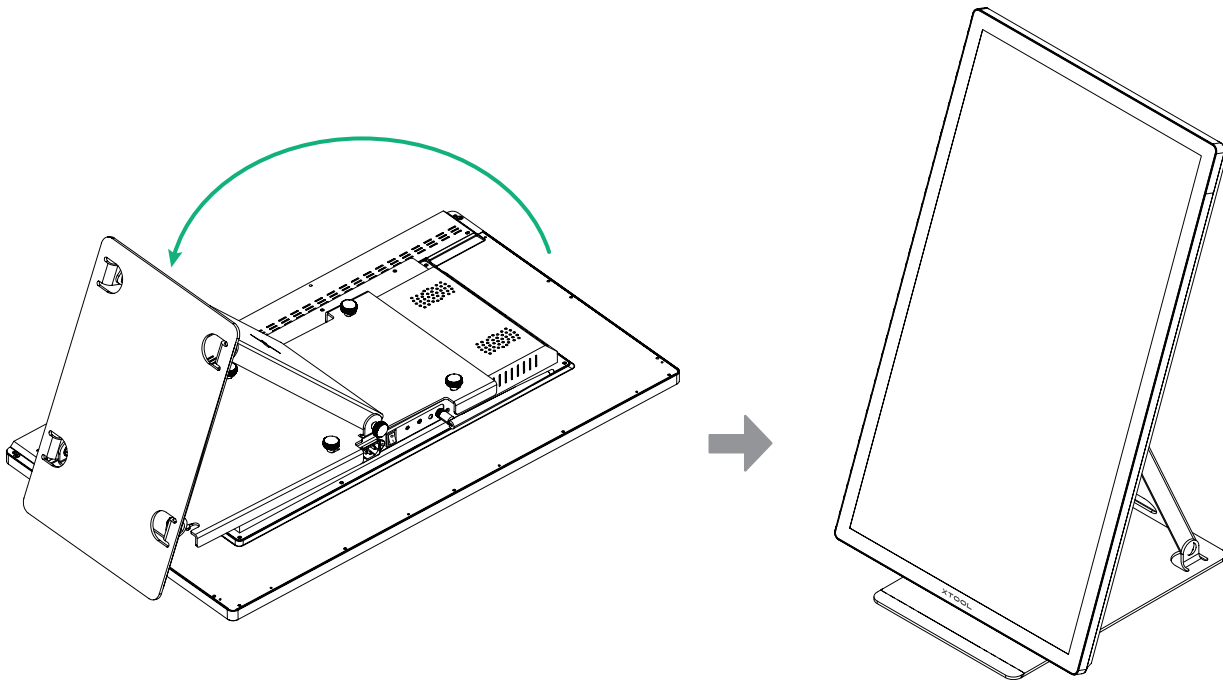
Pour éviter de rayer ou d'endommager l'écran, assurez-vous que le bureau est plat et propre.



2 Installer l'antenne

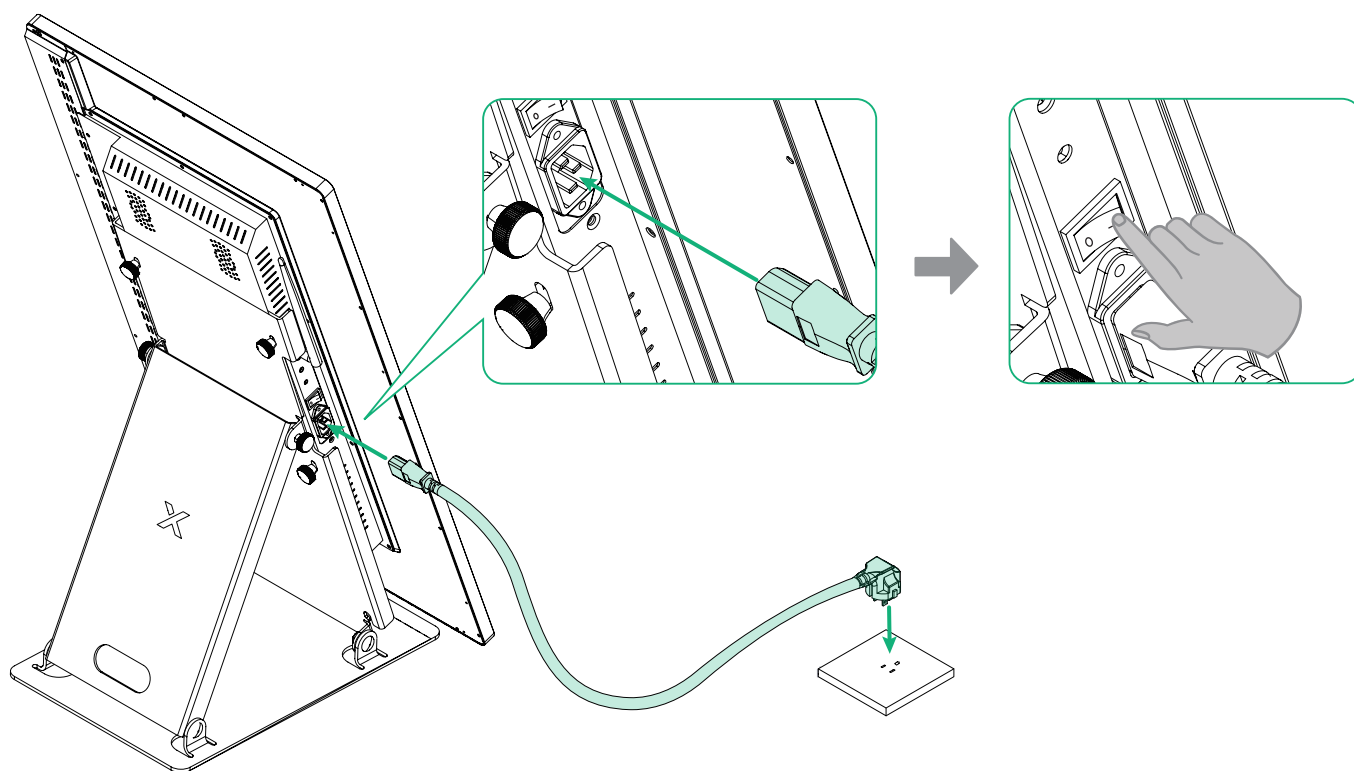
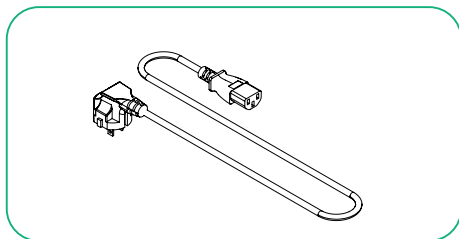


3 Terminez l'installation



Utilisez le kiosque en libre-service de bureau xTool

1 Insérez le câble d'alimentation et allumez le kiosque



2 Utilisez le kiosque en libre-service de bureau

Scannez le code QR ou visitez le lien fourni pour apprendre à utiliser le produit avec les machines xTool pour le traitement.



support.xtool.com/article/2086

XTOOL